



POSTAZIONE DA IMBALLAGGIO MULTIFUNZIONALE

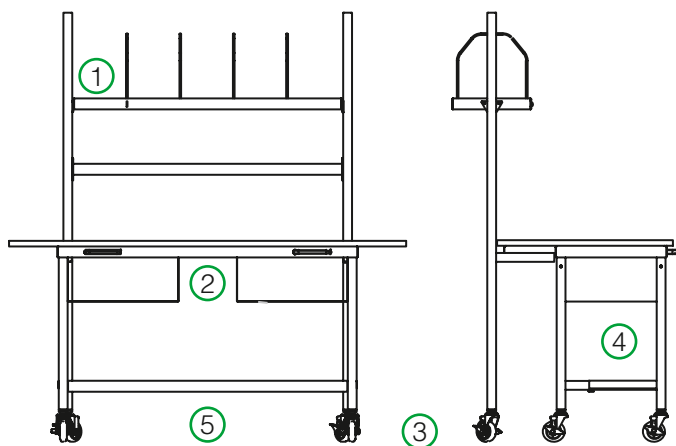
La postazione da imballaggio multifunzionale è stata appositamente progettata per risolvere le più comuni esigenze di imballaggio ed è ottimizzata per l'utilizzo di qualsiasi sistema di imballaggio DUNAPACK.






Caratteristiche:

- Mensola superiore (1) per stoccaggio cartoni ripiegati, con comode divisorie per separare formati diversi.
- Forma posteriore (2) con alloggiamento per fusti di formulati Foam in Place DUNAPACK, studiata per la massima riduzione degli spazi
- Appoggio su ruote (3) per massima mobilità e comoda sostituzione dei fusti DUNAPACK
- Vani anteriori (4) ottimizzati per l'alloggiamento di scatole di cuscini Foam in Place BEE
- Ripiano inferiore (5) pensato per bobine di film Air In Place



	
180 x 101 x h195 cm	100 kg